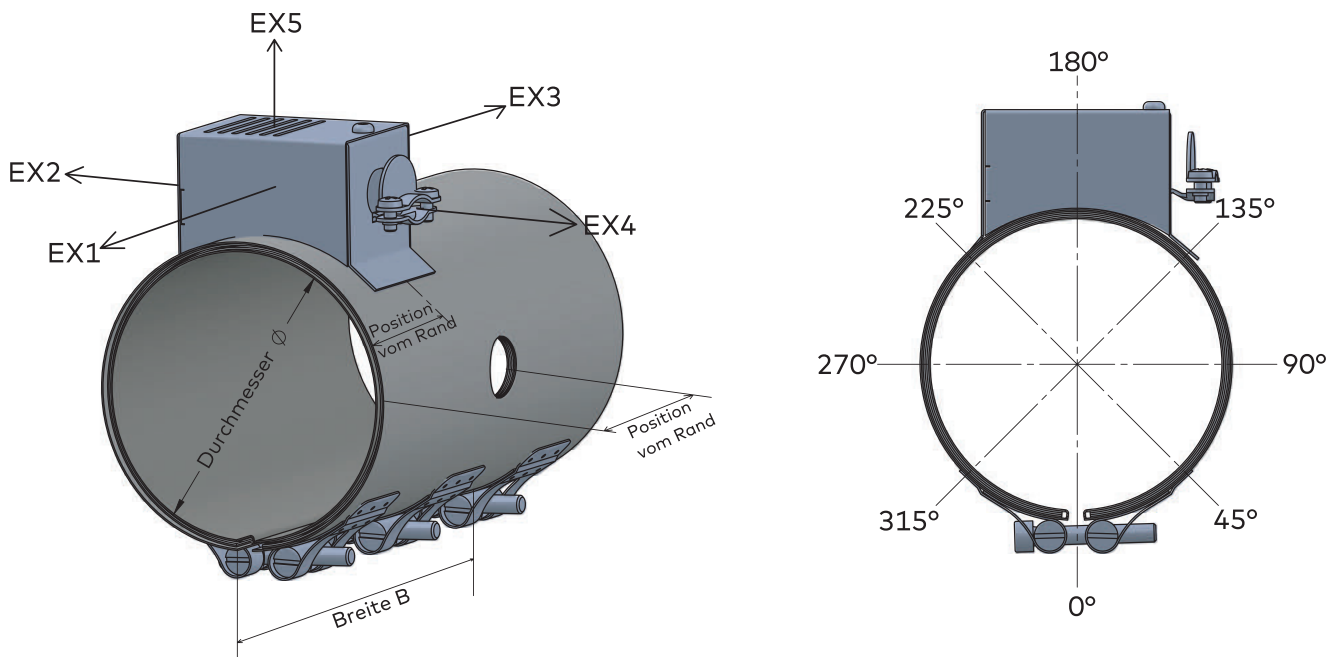


Wie Sie ein Hezelement bestellen

Bitte geben Sie die Lage der elektrischen Anschlüsse und Bohrungen in Form von Gradzahlen an. Dabei sollte davon ausgegangen werden, dass das Spannsystem des Hezelements auf 0° steht. Die Lage der Bohrungen und Anschlüsse sollte auch in Bezug auf die Breite des Hezelements angegeben werden. Bitte verwenden Sie die entsprechende Schablone.



Typ:

Durchmesser Ø: _____

Breite B: _____

Spannung V: _____

Wattleistung W: _____

El. Anschluss: _____

Anschlusskasten:

Typ: (siehe Broschüre Anschlüsse) _____

Position in Grad: _____

Position vom Rand aus: _____

Kabelrichtung: _____

Kabellänge: _____

Löcher und Ausschnitte:

Bohrungsdurchmesser Ø: _____

Position in Grad: _____

Position vom Rand aus: _____

TC-Halterung: _____