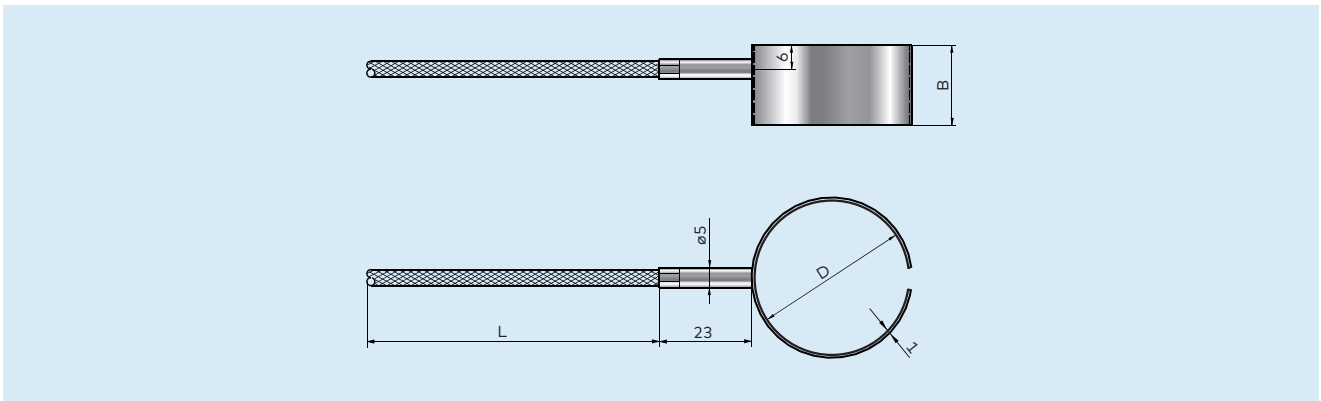


Klemm-Thermoelement



Technische Daten:

Thermospannung: Fe-CuNi Typ (J) DIN EN 60584, Kl.1

Durchmesser: 25 mm - 125 mm

Breite: 25 mm - 200 mm

Meßstelle: aufgelötet

Temperatur: bis max 400°C

Abmessungen: Maß D und B nach Angabe, Breite bis 37

mm Anschluss am Rand, Breite ab 38 mm Anschluss mittig

Thermoleitung: 2 x 0.35 mm² Glasseidenisierte Adern
und Drahhohlgeflecht aus weichverzinkten Eisendrähten

① Auch als Widerstandsfühler oder anderer Thermoelement-Typ erhältlich

Andere Ausführungen auf Anfrage erhältlich