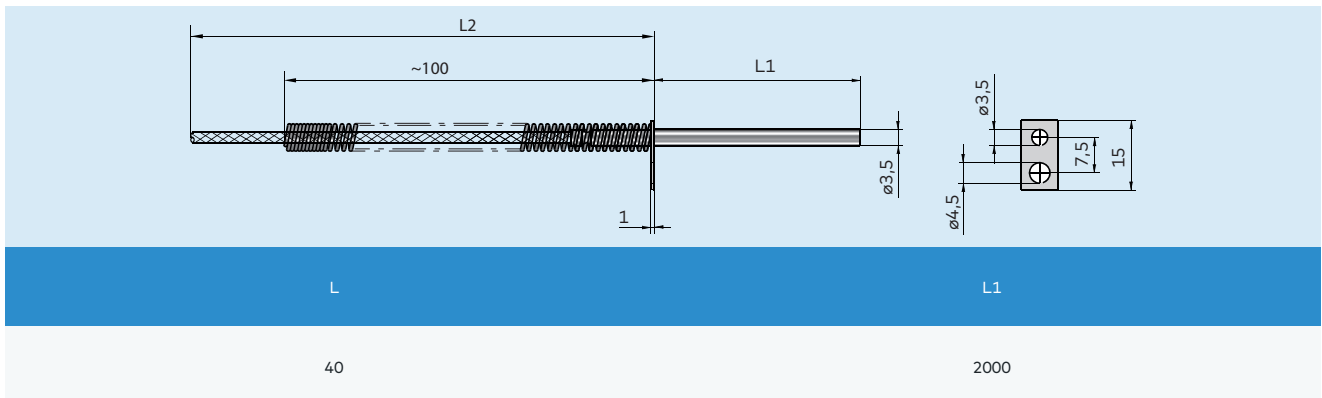


## Steck-Thermoelement



### Technische Daten:

**Thermospannung:** Fe-CuNi Typ (J) DIN EN 60584, Kl.1

**Fühlerspitze:** VA/plan

**Temperatur:** bis max. 400°C

**Thermoleitung:** 2 x 0.35 mm<sup>2</sup> Glasseidenisierte Adern  
und Drahtrohlflecht aus weichverzinkten Eisendrähten

ⓘ Auch als Widerstandsfühler oder anderer Thermoelement-Typ erhältlich  
Andere Ausführungen auf Anfrage erhältlich